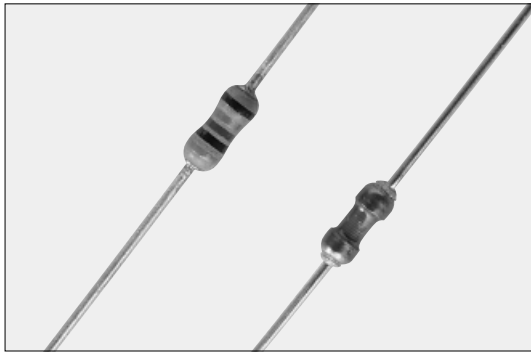


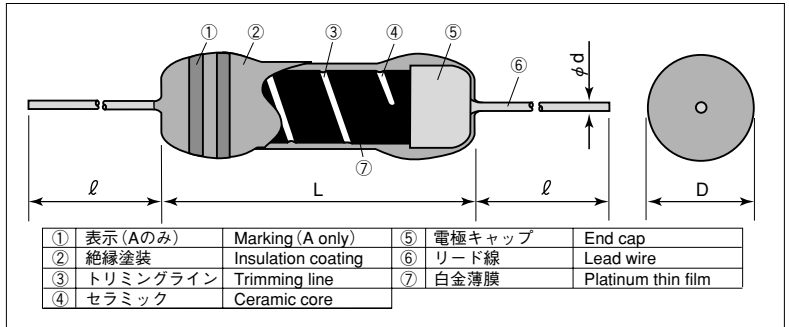
# THERMAL SENSORS

## SDT101 白金薄膜温度センサ Platinum Thin Film Thermal Sensors



外装色：アイボリー (SDT101A), 透明タイプの茶色 (SDT101B)  
Coating color : Ivory (SDT101A), Transparent Brown (SDT101B)

### ■構造図 Construction



### ■特長 Features

- 耐環境性に優れ長期使用でも安定した特性を示します。
- 温度サイクル試験 (3000サイクル) で抵抗値変化率±0.05%の実力値です。
- Stable characteristics even in use for a long time with an excellent environment resistance.
- Sensors with real capacity of ±0.05% resistance change in the temperature cycle test (3,000 cycles).

### ■外形寸法 Dimensions

形名 Type	寸法 Dimensions (mm)				Weight (g) (1000pcs)
	L±0.8	D±0.2	d (Nom.)±0.08	ℓ±3	
SDT101A	4.0	1.6	0.4	30	150
SDT101B		1.5			

### ■用途 Applications

- 電子天秤用ロードセルの温度補償
- 空調機器の外気温、冷却水温の検出及びフィルターの目詰まり検出
- 自動車の電子燃料噴射装置の流量測定、吸気温補正、オイル温度検出
- 熱電対温度調節器の冷接点補償、温度検出プローブ
- 風速計の熱線、各種測定器・分析機の温度補償
- Temperature compensation of load cells for Electronic Weighing Instruments.
- Detections of outer air and cooling water temperatures and filter clogging of Air Conditioners.
- Measurement of flow rate of electronic fuel injection systems, correction of intake air temperature and oil temperature detection of Automobiles.
- Cold point compensation of thermocouple temperature controllers. Temperature detection probes.
- Hot wires of Anemometers, temperature compensation of various kinds of Measuring Instruments and Analysers.

### ■品名構成 Type Designation

例 Example

Sn/Pb Type	SDT101	A	X			100Ω	D	352	F
Lead free Type	SDT101	A	X	C	T26	A	100	D	F
品名 Product Code	温度範囲 Temperature Range	基準温度 Reference Temperature	端子表面材質 Termination Surface Material	二次加工 Taping	包装 Packaging	公称抵抗値 Nominal Resistance	抵抗値許容差 Resistance Tolerance	抵抗温度係数記号 Symbol of T.C.R.	抵抗温度係数許容差 T.C.R. Tolerance
	A:-55℃~+150℃ B:-55℃~+300℃	X:0℃ Y:25℃*	C:SnCu(A only) N:Ni(B only)	空欄:バルク Nil:Bulk T26:26mm Taping(A only) T52:52mm Taping(A only)	空欄:バルク Nil:Bulk A:アモパック(Aのみ) A:AMMO(A only)	10:10Ω 100:100Ω 500:500Ω	D:±0.5% F:±1%	3digits 352:3500	F:±1% G:±2%

※抵抗値を25℃で測定した製品もございます。(ただし抵抗温度係数は、0℃/100℃で測定いたします。)ご相談下さい。

※Products of resistances measured at 25°C are also available. (But TCRs will be measured at 0°C/100°C.) Consult us.

端子表面材質は鉛フリーめっき品が標準となります。

テーピングの詳細については巻末のAPPENDIX Cを参照して下さい。

For further information on taping, please refer to APPENDIX C on the back pages.

### ■定格 Ratings

形名 Type	定格電力 Power Rating	熱時定数* Thermal Time Constant	熱放散定数* Thermal Dissipation Constant	抵抗値 Resistance Range	抵抗値許容差 Resistance Tolerance	抵抗温度係数 T.C.R. (×10 <sup>-6</sup> /K)	抵抗温度係数許容差 T.C.R. Tolerance	定格周囲温度 Rated Ambient Temperature	使用温度範囲 Operating Temperature Range	テーピングと包装数/アモ包装 Taping&Qty/AMMO(pcs)
SDT101A	0.125W	6s	2.8mW/℃	10Ω, 100Ω	D:±0.5%	3500	F:±1%	+70℃	-55℃~+150℃	2,000
SDT101B		9s	1.8mW/℃	500Ω	F:±1%		G:±2%	+200℃	-55℃~+300℃	

※熱時定数・熱放散定数は静止空气中で測定した値で、参考値となります。又、素子単体の値であり接続方法や固定方法で変わります。

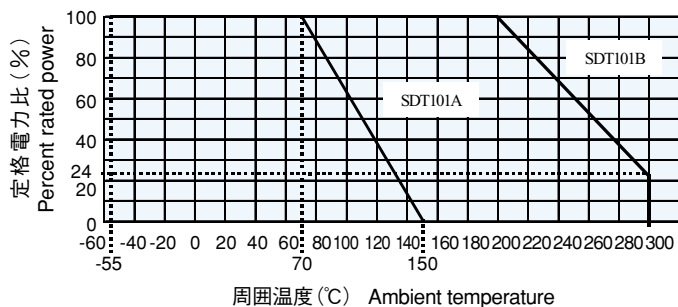
※Thermal time constant and thermal dissipation constant are reference values, which are values of elements and vary with connecting or fixing methods.

T.C.R. 測定温度 T.C.R. Measuring Temperature : 0℃/+100℃

### ■使用上の注意 Application Note

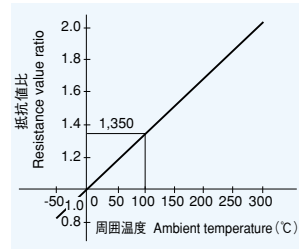
- SDT101Bは、耐熱性リードを採用しているためはんだ付けが困難です。リード線の接続には溶接をご使用下さい。
- 使用電流が、1mA以上である場合は、自己発熱による温度上昇を計算して、誤差確認して下さい。
- SDT101をモールド加工したり、金属保護管内に樹脂を充填して使用する場合、使用する樹脂によっては、稀に僅少の抵抗値変化を伴う場合があります。
- It is difficult for SDT101B to solder because of using heat-resistant leads. Make use of welding to connect the leads wire.
- When measuring current higher than rated current(1mA) is used, calculate a rise in temperature by self-heating and confirm the error range.
- If SDT101 is molded or placed in a metal tube filling with resin, the resistance value may occasionally vary slightly depending on the resin material used.

### ■負荷軽減曲線 Derating Curve



定格周囲温度以上で使用される場合は、上図負荷軽減曲線に従って、定格電力を軽減してご使用下さい。  
For resistors operated at ambient temperature over rated ambient temperature, power rating shall be derated in accordance with the above figure.

### ■抵抗温度特性例 Example of Temperatuer Characteristics



抵抗温度特性近似式

Approximate Expression for Resistance-Temperatuer Characteristics

(代表値であり保証値ではありません。Values are not guaranteed values but typical values.)

$$R_T = R_0 (1 + C_1 T + C_2 T^2)$$

R<sub>T</sub>: T°Cでの抵抗値

R<sub>T</sub>: Resistance value at T°C

R<sub>0</sub>: 0°Cでの抵抗値

R<sub>0</sub>: Resistance value at 0°C

T: 周囲温度 (°C)

T: Ambient temperature (°C)

C<sub>1</sub>, C<sub>2</sub>: 定数

C<sub>1</sub>, C<sub>2</sub>: Constants C<sub>1</sub>=0.356297×10<sup>-3</sup> C<sub>2</sub>=-0.617945×10<sup>-6</sup>

### ■性能 Performance

試験項目 Test Items	規格値 Performance Requirement ΔR±(%+0.05Ω)	試験方法 Test Methods
抵抗値 Resistance	規定の許容差内 Within specified tolerance	0°C
抵抗温度係数 T.C.R.	規定値内 Within specified T.C.R.	0°C/+100°C
過負荷 (短時間) Overload	0.5	定格電圧の2.5倍を5秒間印加 Rated Voltage ×2.5 for 5s.
はんだ耐熱性 Resistance to soldering heat (SDT101A)	0.3	350°C, 1s
温度急変 Rapid change of temperature	0.5	-55°C (30min)/+25°C (10min) /+150°C (30min) /+25°C (10min) 5 cycles
耐湿負荷 Moisture resistance	1	80°C±2°C, 90%~95%RH, 1000h 1.5時間ON/0.5時間OFFの周期 1.5h ON/0.5h OFF cycle
70°Cでの耐久性 Endurance at 70°C	1	70°C±3°C(SDT101A), 200°C±3°C(SDT101B), 1000h 1.5時間ON/0.5時間OFFの周期 1.5h ON/0.5h OFF cycle
高温放置 High temperature exposure	1	+150°C(SDT101A),+300°C(SDT101B),1000h
経年変化 Self Life	0.3	1年自然放置 Left 1year on shelf in natural condition

### ■抵抗-温度特性表(代表値) Resistance-Temperature Characteristic Table (Typical Value)

100 Ω at 0°C

温度 (°C) Temperature	0	-1	-2	-3	-4	-5	-6	-7	-8	-9
-50	82.04	81.67	81.31	80.94	80.58	80.22	—	—	—	—
-40	85.66	85.29	84.93	84.57	84.21	83.85	83.49	83.12	82.76	82.40
-30	89.28	88.90	88.54	88.18	87.82	87.46	87.10	86.74	86.38	86.02
-20	92.85	92.49	92.13	91.78	91.42	91.06	90.70	90.34	89.98	89.62
-10	96.43	96.07	95.72	95.36	95.00	94.64	94.29	93.93	93.57	93.21
0	100.00	99.64	99.29	98.93	98.57	98.22	97.86	97.50	97.15	96.79
0	100.00	100.36	100.71	101.07	101.42	101.78	102.13	102.49	102.85	103.20
10	103.56	103.91	104.26	104.62	104.97	105.33	105.68	106.04	106.39	106.74
20	107.10	107.45	107.81	108.16	108.51	108.87	109.22	109.57	109.92	110.28
30	110.63	110.98	111.33	111.69	112.04	112.39	112.74	113.09	113.44	113.80
40	114.15	114.50	114.85	115.20	115.55	115.90	116.25	116.60	116.95	117.30
50	117.65	118.00	118.35	118.70	119.05	119.40	119.75	120.10	120.45	120.80
60	121.15	121.50	121.85	122.20	122.55	122.90	123.25	123.60	123.95	124.30
70	124.65	124.98	125.32	125.66	126.00	126.34	126.68	127.02	127.36	127.70
80	128.10	128.44	128.78	129.12	129.46	129.80	130.14	130.48	130.82	131.16
90	131.56	131.90	132.25	132.59	132.93	133.28	133.62	133.97	134.31	134.66
100	135.00	135.34	135.69	136.03	136.37	136.72	137.06	137.40	137.75	138.09
110	138.43	138.77	139.12	139.46	139.80	140.14	140.49	140.83	141.17	141.51
120	141.85	142.19	142.53	142.88	143.22	143.56	143.90	144.24	144.58	144.92
130	145.26	145.60	145.94	146.28	146.62	146.96	147.30	147.64	147.98	148.32
140	148.65	148.99	149.33	149.67	150.01	150.35	150.69	151.03	151.37	151.71
150	152.04	152.38	152.71	153.05	153.39	153.72	154.06	154.40	154.74	155.07
160	155.41	155.74	156.08	156.42	156.76	157.09	157.43	157.77	158.10	158.44
170	158.77	159.10	159.44	159.77	160.11	160.44	160.78	161.11	161.44	161.78
180	162.11	162.45	162.78	163.11	163.45	163.78	164.11	164.45	164.78	165.11
190	165.45	165.78	166.11	166.44	166.78	167.11	167.44	167.77	168.10	168.44
200	168.77	169.10	169.43	169.76	170.09	170.42	170.76	171.09	171.42	171.75
210	172.08	172.41	172.74	173.07	173.40	173.73	174.06	174.39	174.72	175.05
220	175.37	175.70	176.03	176.36	176.69	177.02	177.35	177.67	178.00	178.33
230	178.66	178.99	179.31	179.64	179.97	180.30	180.62	180.95	181.28	181.60
240	181.93	182.26	182.58	182.91	183.24	183.56	183.89	184.21	184.54	184.87
250	185.19	185.52	185.84	186.17	186.49	186.82	187.14	187.47	187.79	188.11
260	188.44	188.77	189.09	189.41	189.73	190.06	190.38	190.70	191.03	191.35
270	191.67	192.00	192.32	192.64	192.96	193.29	193.61	193.93	194.25	194.57
280	194.90	195.22	195.54	195.86	196.18	196.50	196.82	197.14	197.47	197.79
290	198.11	198.43	198.75	199.07	199.39	199.71	200.03	200.35	200.67	200.99
300	201.31	201.62	201.94	202.26	202.58	202.90	203.22	203.54	203.85	204.17

注意:

横軸の温度+縦軸の温度が求める温度です。105°Cの抵抗値を求める場合は縦軸の100°Cと横軸の5°Cの交わる欄の数字を読んで下さい。136.72Ωとなります。0°C500Ωの場合は本表の抵抗値を5倍した値になります。また0°C、10Ωの場合は、1/10倍した値になります。

Note:

Desired temperature values are obtained by adding temperatures in the vertical and horizontal axes. When calculating a resistance value of 105°C, read the value in the column where 100°C in the vertical axis and 5°C in the horizontal axis cross. The value will be 136.72Ω.

The value for 500Ω at 0°C will be the value obtained by multiplying resistance value in this table by 5. Similarly, the value for 10Ω at 0°C will be the value obtained by dividing the resistance value by 10.